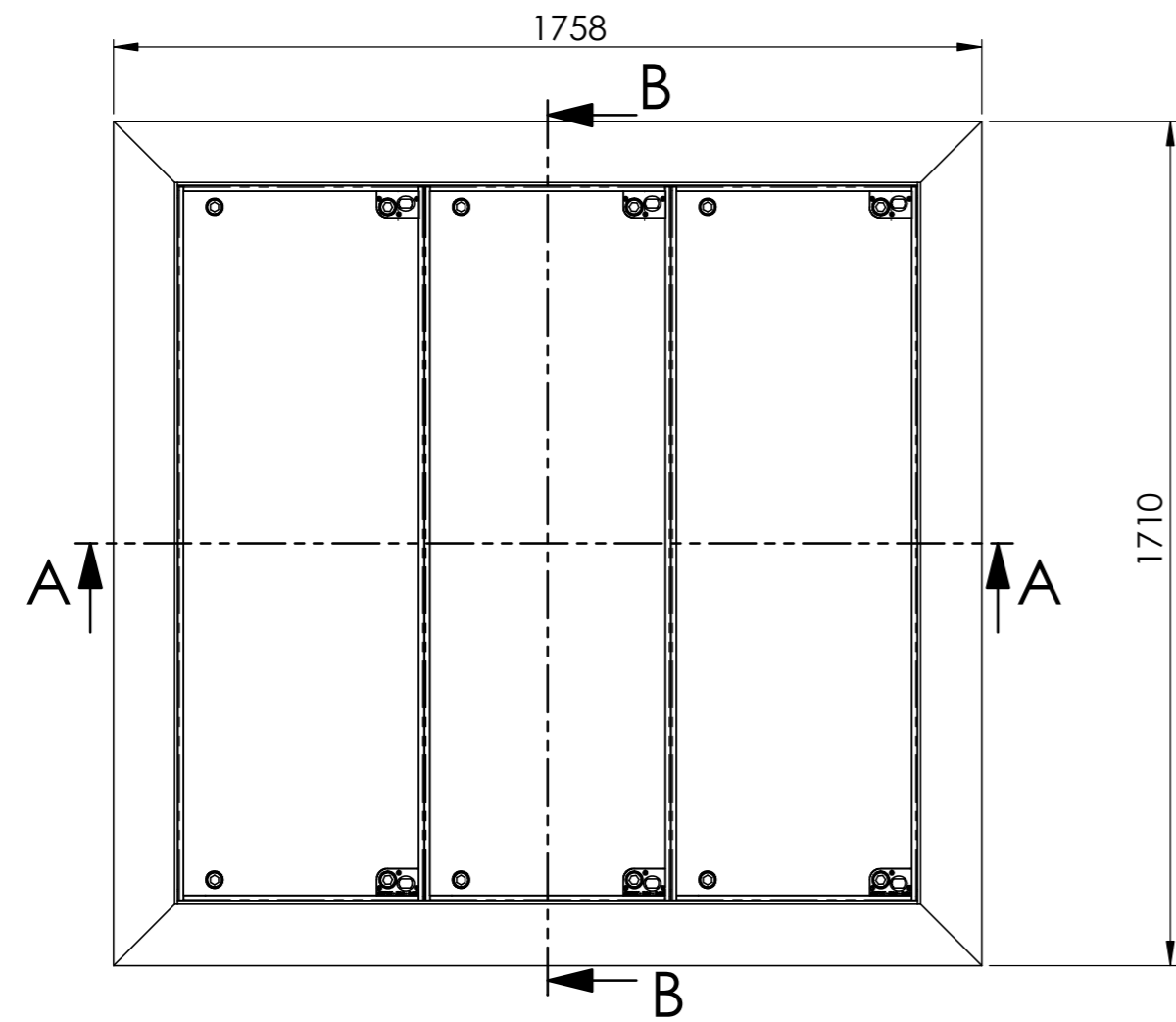
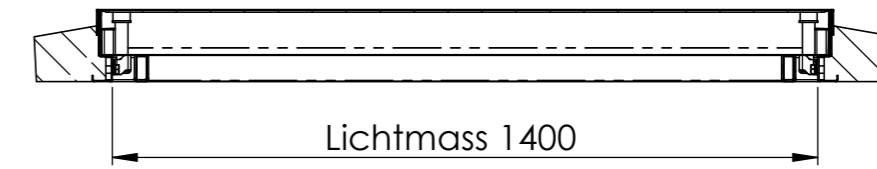


Variante D400



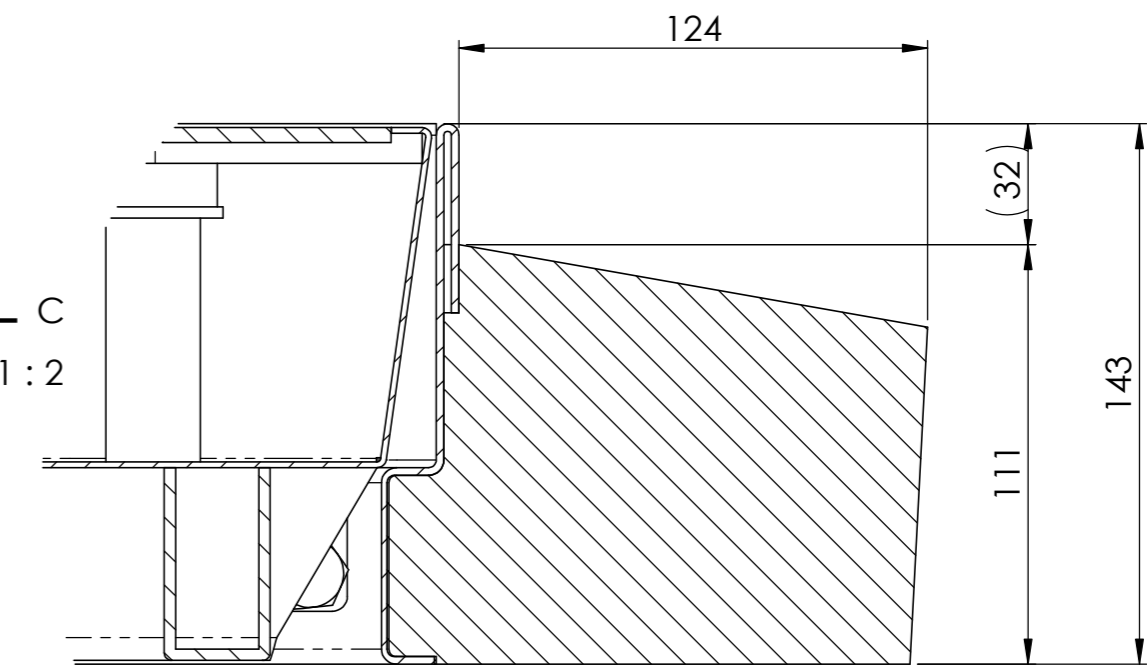
SCHNITT B-B

MABSTAB 1 : 15



DETAIL C

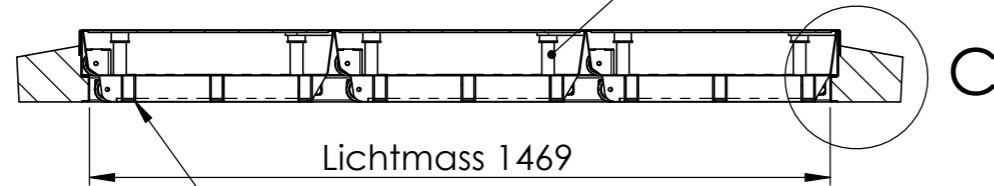
MABSTAB 1 : 2



SCHNITT A-A

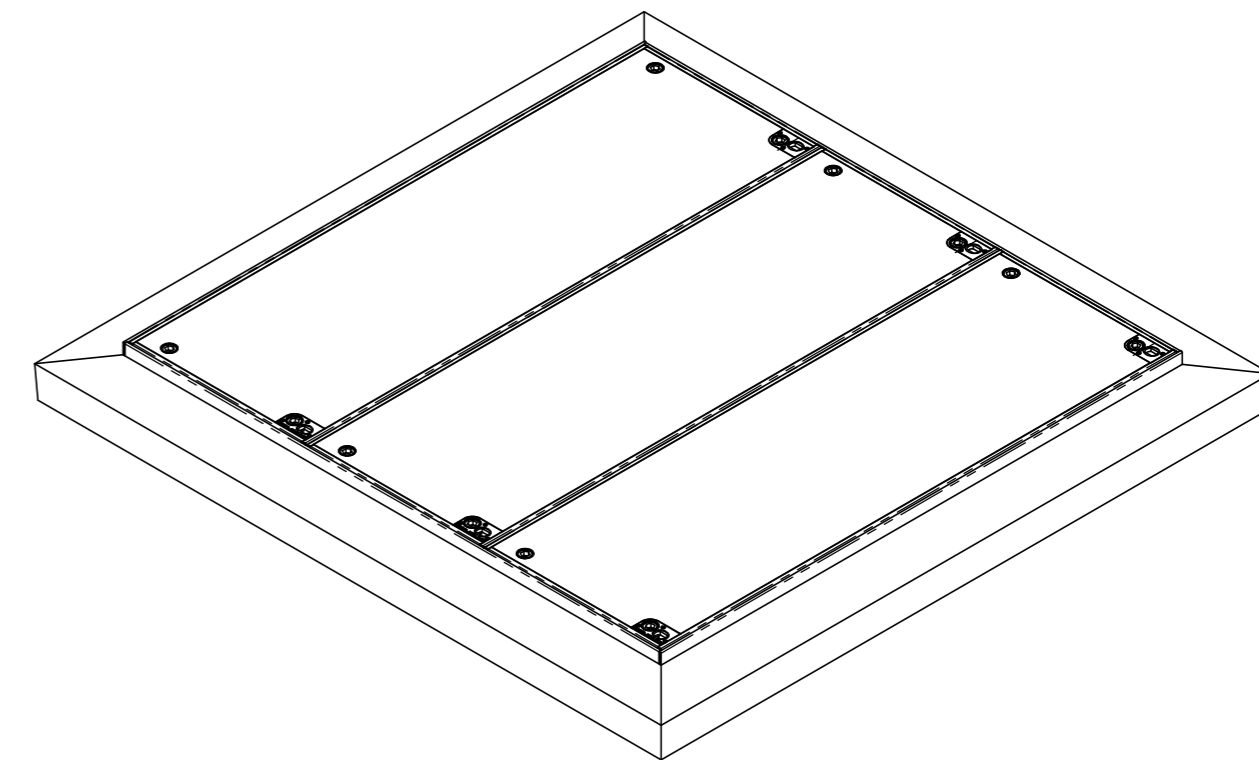
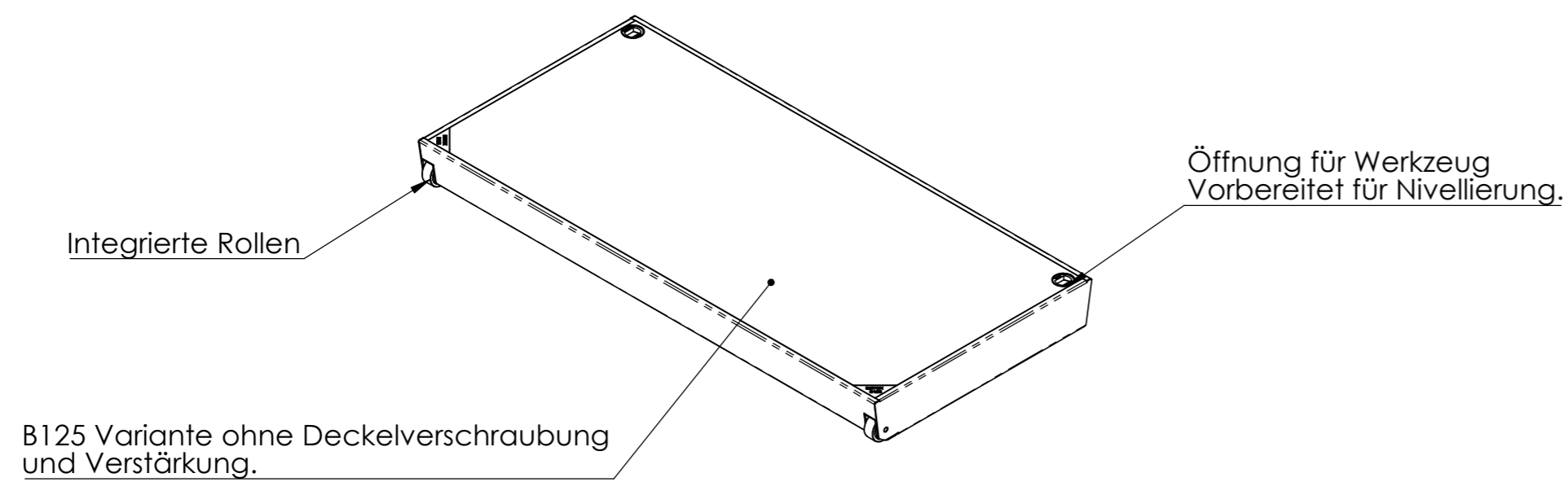
MABSTAB 1 : 15


4x M20x100 Innensechskantschraube pro Deckel (Nicht bei B125)



Deckelverstärkung mit integrierten Rollen

Variante B125



Allgemeintoleranzen ISO 2768-m		Material:		Gewicht:		
ECO.1415.X.B.xxx.3D			Massstab	Gezeichnet	28.04.2022	MH
			1:15	Geprüft	28.04.2022	MH
			Format	Zeichnungsnr.		
			A2	019-093		